



---

# TWO POST

---

TPL - 213 - 350





**Marina platforms Co.** was founded in **1984**,

**Marina** has a well-qualified team of salesmen, engineers and service men with several years of experience which are available for your assistance, and our aim is to offer you high-quality products with the best possible consultancy and service



Our Head office and Factory located in **Alexandria**, a Branch in **Cairo**, Gulf branches in **Doha – Qatar** and **Muscat – Oman** and **Al Ardh- Saudi Arabia**

With this General Catalogue we would like to present our products and our extensive service to both new and existing customers, as we are manufacturing special specifications according to the customer request.

Our products are approved by: the Egyptian authority for specifications and qualification, the General Authority for manufacturing , the Industrial Design Development Authority and have ISO certificates

- ISO quality certificate**
- ISO environment certificate**
- ISO Occupational Safety and health certificate**

We are the first supplier of: Egyptian Army, The Ministry of Military Production, Oil & Petroleum Ministry, Electric & Power Ministry, The ministry of Agriculture and Suez Canal Authority

Our Customers are the top companies in Egypt such as Construction Company, petroleum companies, all power station, industrial companies.

Our target is competitiveness, quality and service in order to become the leader in our field



We are the first supplier of: Egyptian Army, The Ministry of Military Production, Oil & Petroleum Ministry, Electric & Power Ministry, The ministry of Agriculture and Suez Canal Authority

Our Customers are the top companies in Egypt such as Construction Company, petroleum companies, all power station, industrial companies.



Our target is competitiveness, quality and service in order to become the leader in our field In **2008**, the company's branch in Qatar was opened, This branch is considered one of the most important branches

of the company, as it houses the largest permanent exhibition of elevators in the Middle East region. This branch has achieved many successes since its opening, which has contributed to strengthening the position of Marina

Company as one of the most important heavy equipment manufacturing companies in the region.

In **2022**, the company's branch in Oman was opened, The Oman branch enjoys a distinguished location in the heart of the Omani capital, Muscat.

In **2024**, the company's branch in Saudi Arabia was opened, in Al Riyadh

these locations makes it easy for customers to reach the company's branch and obtain its services.



# TWO POST

TPL - 213 - 350

## التحكم والتشغيل

- التحكم في الرافعة عن طريق علبة مفاتيح (Up - Down - Emergency)

## عوامل الأمان والحماية

- لوك ميكانيكي وكهربائي في وضع النزول .
- حماية كهربائية ضد زيادة الأحمال .
- صمام هيدروليكي لزيادة الحمل Relief Valve يمنع حركة الرافعة في حالة زيادة الحمل (عن طريق رجوع الزيت الي التانك).
- مفتاح نهاية مشوار Limit Switch .
- صمام يسمح بنزول الرافعة يدوياً في حالة انقطاع التيار الكهربائي . A manual release valve
- إضافة تجهيزة Limit Switch لتنبه السائق في حالة ما إذا كان ارتفاع السيارة غير مناسب لارتفاع ارضية الرافعة .
- أمان ميكانيكي للطوارئ Emergency mechanical Lock .
- صمام الضغط الزائد Relief Valve .
- صمام تعويضي Compensated Valve .
- ظلمبة يدوي Emergency Hand Pump .

## المواصفات العامة

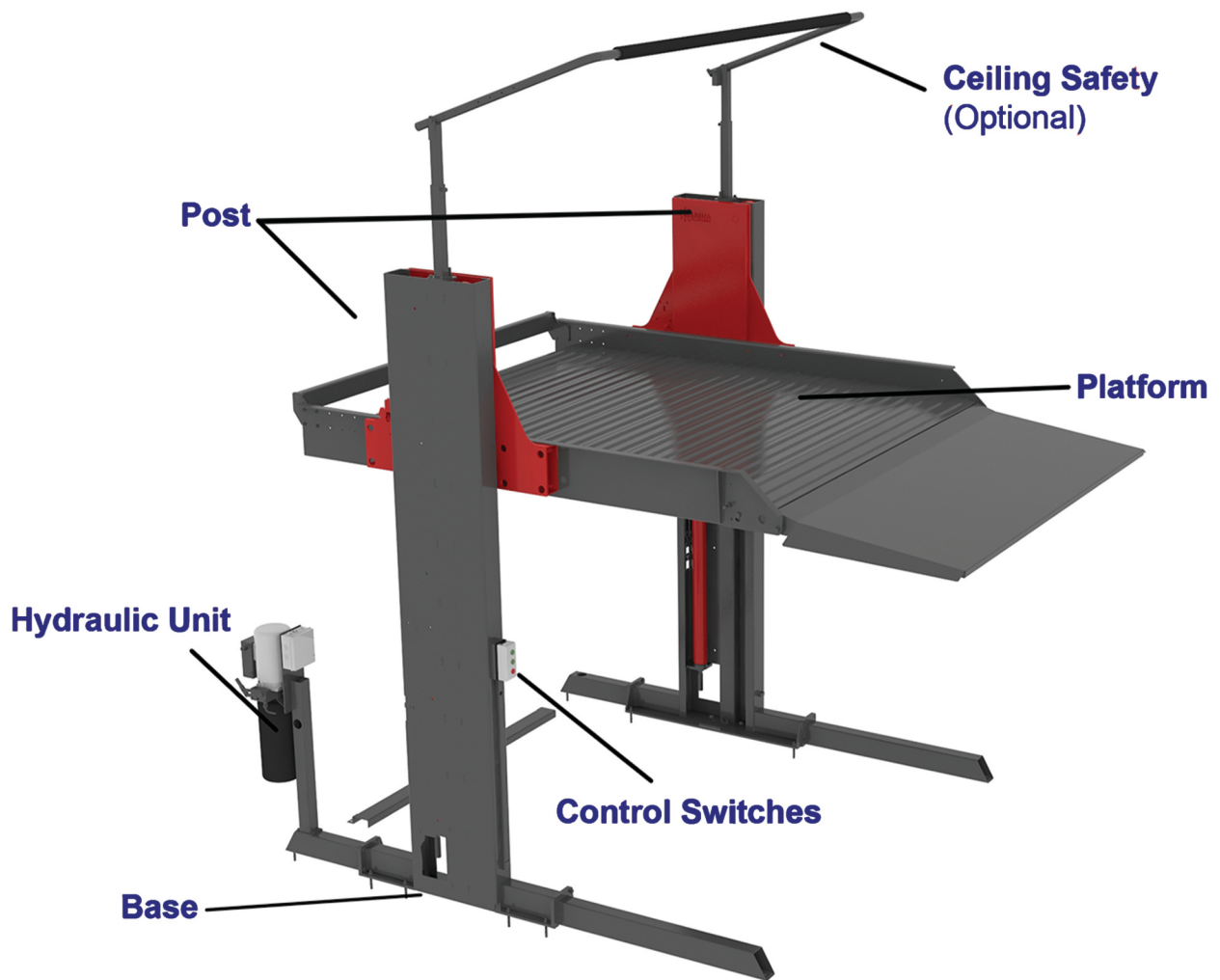
- وحدة الجراج مصنعة من الحديد المدهون الكترولستاتيك .
- ارتفاع قوائم التحميل من الأرض 298 سم بدون السيارة .
- عرض الباركينج الخارجي 260 سم .
- عرض الطبلية الداخلي 213 سم .
- طول الباركينج الخارجي 378 سم .
- طول الطبلية الداخلي 352 سم .
- حمولة الباركينج 2.2 طن .
- وزن الباركينج 1100 كجم تقريباً .

## مجموعة التشغيل الهيدروليكية

- تتكون مجموعة التشغيل الهيدروليكية من الآتي :
- تانك الزيت Oil Tank .
- موتور كهربائي يعمل V 220 .
- مصفاه لتنقية الزيت داخل الدائرة Oil Fliter .
- مبين مستوي الزيت داخل التانك Indicator Level Oil .
- ظلمبة ترسية Gear Pump لضغط الزيت الي السلندرات Piston .
- خرطوم يتحمل الضغوط العالية بمعدل أمان كبير R2 .
- سلندرات هيدروليكية للرفع Piston .
- صمامات هيدروليكية Hydraulic Valves للتحكم في السلندرات Piston وحماية الدائرة من زيادة الحمل .

# TWO POST

TPL - 213 - 350



## GENERAL SPECIFICATION:

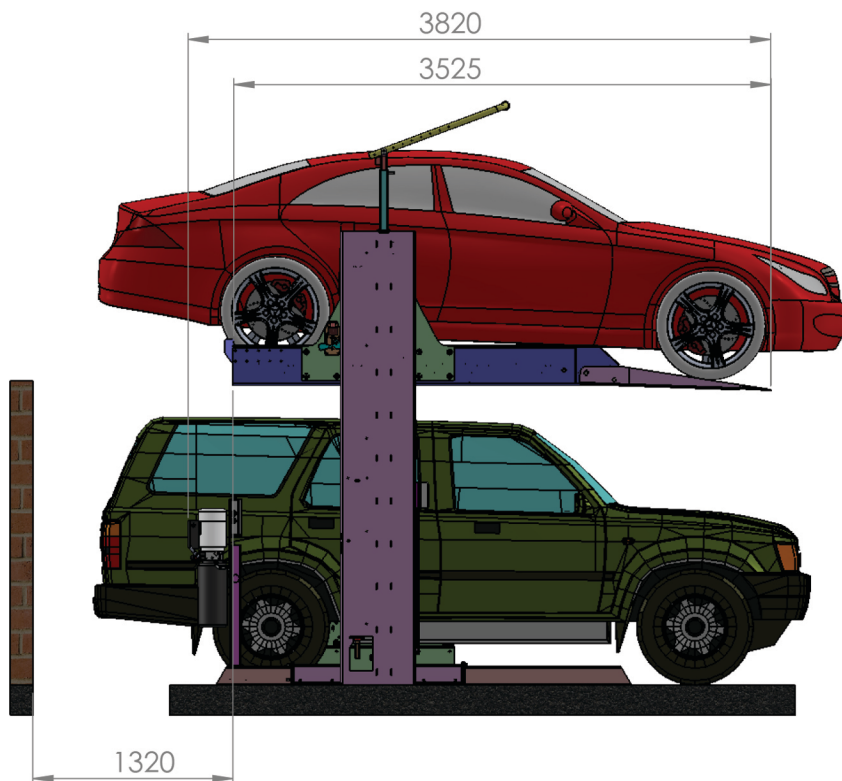
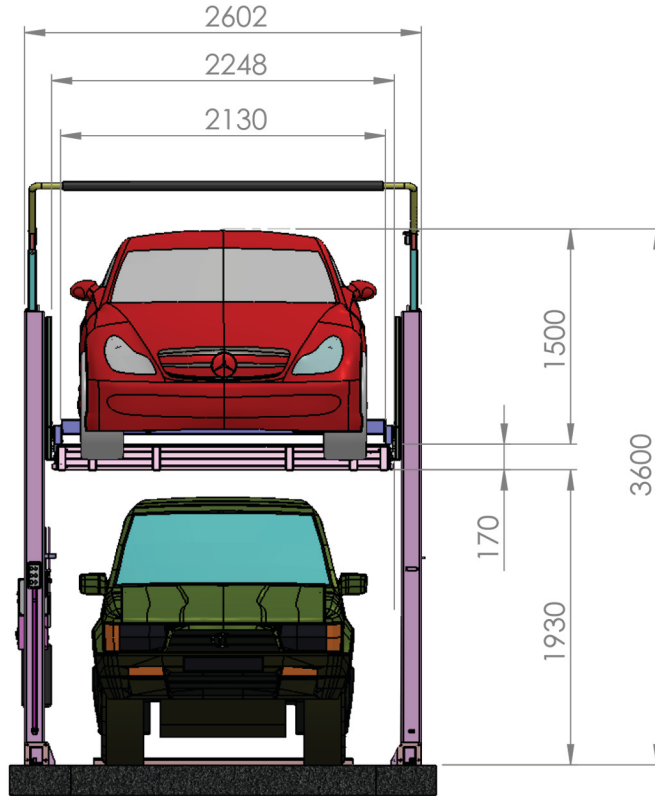
<b>MODEL</b>	TPL - 213 - 350 - 1
<b>LIFTING LOAD</b>	2200 KG
<b>GROSS WEIGHT</b>	1100 KG
<b>LIFTING TIME</b>	65 Sec Aprox.
<b>Hydraulic Unit - Korean</b>	Motor 2.2 KW 220V 50Hz
<b>Two Cylinders</b>	Pump 6 Liter/min

## SAFETY:

- 1- Emergency mechanical lock
- 2- Relief valve
- 3- Compensated valve
- 4- Platform Safety switch
- 5- Cilling Safety switch

# TWO POST

TPL - 213 - 350



هذه المقاسات استرشادية والمقاسات النهائية تعتمد على مقاسات سيارة العميل

## MORE PRODUCTS



GOODS ELEVATOR



ELEVATOR



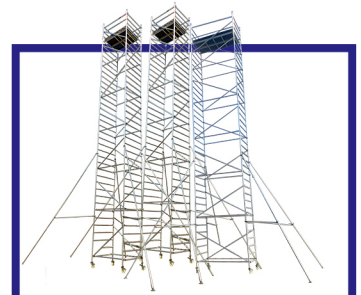
SCISSOR LIFT



PARKING SYSTEM



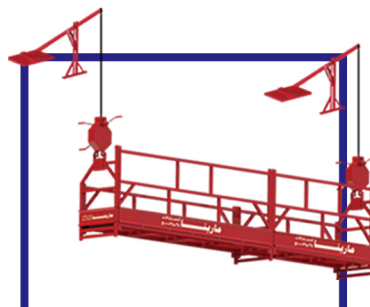
CAR ELEVATOR



SCAFFOLDING



AERIAL PLATFORMS



CRADLES



ALUMINUM LADDERS



BMU



DOCK LEVELERS

بعض من شركائنا في النجاح ومن وضعوا ثقتهم بنا

## SOME OF OUR PARTNERS IN SUCCESS AND PLACED THEIR TRUST IN US

### AUTOMOTIVE SECTOR قطاع السيارات



### PETROLEUM INDUSTRIES SECTOR قطاع الصناعات البترولية



### FOOD INDUSTRY SECTOR قطاع الصناعات الغذائية



### PHARMACEUTICAL SECTOR القطاع الطبي



### CONSTRUCTIONS SECTOR قطاع الإنشاءات



### BANKING SECTOR القطاع المصرفي



### COMPANIES AND INSTITUTIONS شركات ومؤسسات



### HOTELS AND TOURISM SECTOR قطاع السياحة والفنادق



### EDUCATION SECTOR القطاع التعليمي





# CONTACTS



## EGYPT

(Cairo -Alex -Merghem- Borg El Arab)

☎ 01277722261 ☎ 01273640086

✉ info@marinapt.com



## QATAR

📍 Premium Lounge – Royal Plaza Mall – Al Sadd – Third Floor

☎ (+974)70274511 ☎ (+974)74096650



## OMAN

📍 November 18th Street - Boshar North Ghubra - Muscat, Sultanate Oman

☎ (+968) 79017032 ☎ (+968) 79042564



## SAUDI ARABIA

📍 Al Aarid , King Abdulaziz Rd-Riyadh

☎ 055 044 7400

